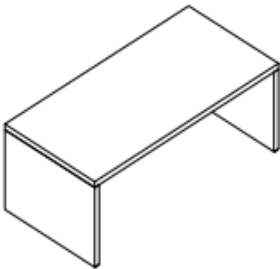
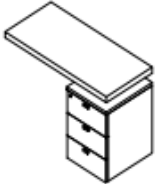




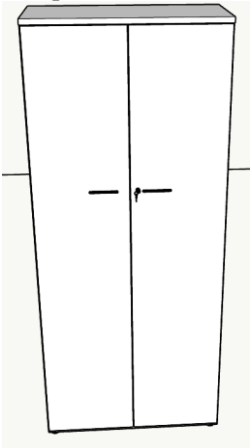
Expediente. Nº 122.486-1-00-00
Trámite Nº: 2022/17.216

LICITACION PRIVADA NRO 02/22

ANEXO III

MODELO DE REFERENCIA

MODELO ITEM I	MEDIDAS EN CM
<p data-bbox="407 898 570 930"><u>Escritorios</u></p> 	<p data-bbox="862 940 967 972">F: 200</p> <p data-bbox="862 993 967 1024">P: 100</p> <p data-bbox="862 1045 951 1077">H: 74</p>
<p data-bbox="407 1371 724 1402"><u>Ext. con cajoneras</u></p> 	<p data-bbox="862 1413 967 1444">F: 110</p> <p data-bbox="862 1465 951 1497">P: 50</p> <p data-bbox="862 1518 951 1549">H: 74</p> <p data-bbox="862 1570 1024 1602">Cajonera:</p> <p data-bbox="862 1623 951 1654">F. 43</p> <p data-bbox="862 1675 951 1707">P: 50</p> <p data-bbox="862 1728 951 1759">H: 61</p>

MODELO ITEM II	MEDIDAS EN CM
<p data-bbox="410 331 834 426"><u>Escritorio para cajonera pedestal</u></p> 	<p data-bbox="862 380 967 520">F: 130 P: 150 H: 74</p> <p data-bbox="862 590 1182 737">Una unidad mano izquierda y una unidad mano derecha.</p>
<p data-bbox="410 842 672 877"><u>Cajonera pedestal</u></p> 	<p data-bbox="862 890 951 1031">F: 43 P: 45 H: 74</p>
MODELO ITEM III	MEDIDAS EN CM
	<p data-bbox="862 1528 967 1669">F: 90 P: 45 H: 205</p>

MODELO ITEM IV



MODELO ITEM V



Firma y sello del proponente